

COPYRIGHT © Hangzhou EZVIZ Software Co., Ltd.. ALL RIGHTS RESERVED.

Any and all information, including, among others, wordings, pictures, graphs are the properties of Hangzhou EZVIZ Software Co., Ltd. (hereinafter referred to as “EZVIZ” ). This user manual (hereinafter referred to as “the Manual” ) cannot be reproduced, changed, translated, or distributed, partially or wholly, by any means, without the prior written permission of EZVIZ. Unless otherwise stipulated, EZVIZ does not make any warranties, guarantees or representations, express or implied, regarding to the Manual.


### **About this Manual**

The Manual includes instructions for using and managing the product. Pictures, charts, images and all other information hereinafter are for description and explanation only. The information contained in the Manual is subject to change, without notice, due to firmware updates or other reasons. Please find the latest version in the EZVIZ™ website (<http://www.ezvizlife.com>).

### **Revision Record**

New release – January, 2019

### **Trademarks Acknowledgement**

EZVIZ™, ™, and other EZVIZ' s trademarks and logos are the properties of EZVIZ in various jurisdictions. Other trademarks and logos mentioned below are the properties of their respective owners.

### **Legal Disclaimer**

TO THE MAXIMUM EXTENT PERMITTED BY APPLICABLE LAW, THE PRODUCT DESCRIBED, WITH ITS HARDWARE, SOFTWARE AND FIRMWARE, IS PROVIDED “AS IS” , WITH ALL FAULTS AND ERRORS, AND EZVIZ MAKES NO WARRANTIES, EXPRESS OR IMPLIED, INCLUDING WITHOUT LIMITATION, MERCHANTABILITY, SATISFACTORY QUALITY, FITNESS FOR A PARTICULAR PURPOSE, AND NON-INFRINGEMENT OF THIRD PARTY. IN NO EVENT WILL EZVIZ, ITS DIRECTORS, OFFICERS, EMPLOYEES, OR AGENTS BE LIABLE TO YOU FOR ANY SPECIAL, CONSEQUENTIAL, INCIDENTAL, OR INDIRECT DAMAGES, INCLUDING, AMONG OTHERS, DAMAGES FOR LOSS OF BUSINESS PROFITS, BUSINESS INTERRUPTION, OR LOSS OF DATA OR DOCUMENTATION, IN CONNECTION WITH THE USE OF THIS PRODUCT, EVEN IF EZVIZ HAS BEEN ADVISED OF THE POSSIBILITY OF SUCH DAMAGES.

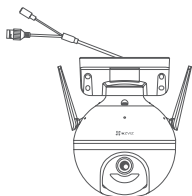
TO THE MAXIMUM EXTENT PERMITTED BY APPLICABLE LAW, IN NO EVENT SHALL EZVIZ' S TOTAL LIABILITY FOR ALL DAMAGES EXCEED THE ORIGINAL PURCHASE PRICE OF THE PRODUCT.

EZVIZ DOES NOT UNDERTAKE ANY LIABILITY FOR PERSONAL INJURY OR PROPERTY DAMAGE AS THE RESULT OF PRODUCT INTERRUPTION OR SERVICE TERMINATION CAUSED BY: A) IMPROPER INSTALLATION OR USAGE OTHER THAN AS REQUESTED; B) THE PROTECTION OF NATIONAL OR PUBLIC INTERESTS; C) FORCE MAJEURE; D) YOURSELF OR THE THIRD PARTY, INCLUDING WITHOUT LIMITATION, USING ANY THIRD PARTY' S PRODUCTS, SOFTWARE, APPLICATIONS, AND AMONG OTHERS.

REGARDING TO THE PRODUCT WITH INTERNET ACCESS, THE USE OF PRODUCT SHALL BE WHOLLY AT YOUR OWN RISKS. EZVIZ SHALL NOT TAKE ANY RESPONSIBILITIES FOR ABNORMAL OPERATION, PRIVACY LEAKAGE OR OTHER DAMAGES RESULTING FROM CYBER ATTACK, HACKER ATTACK, VIRUS INSPECTION, OR OTHER INTERNET SECURITY RISKS; HOWEVER, EZVIZ WILL PROVIDE TIMELY TECHNICAL SUPPORT IF REQUIRED. SURVEILLANCE LAWS AND DATA PROTECTION LAWS VARY BY JURISDICTION. PLEASE CHECK ALL RELEVANT LAWS IN YOUR JURISDICTION BEFORE USING THIS PRODUCT IN ORDER TO ENSURE THAT YOUR USE CONFORMS TO THE APPLICABLE LAW. EZVIZ SHALL NOT BE LIABLE IN THE EVENT THAT THIS PRODUCT IS USED WITH ILLEGITIMATE PURPOSES.

IN THE EVENT OF ANY CONFLICTS BETWEEN THE ABOVE AND THE APPLICABLE LAW, THE LATTER PREVAILS.

## パッケージ同梱物



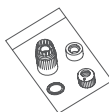
カメラ (x1)



電源アダプタ (x1)



ネジキット (x1)



防水キット (x1)



ドリルテンプレート (x1)

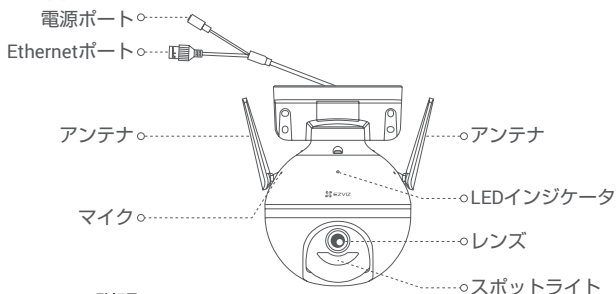


規制情報 (x1)



クイックスタート  
ガイド (x1)

## 基本操作

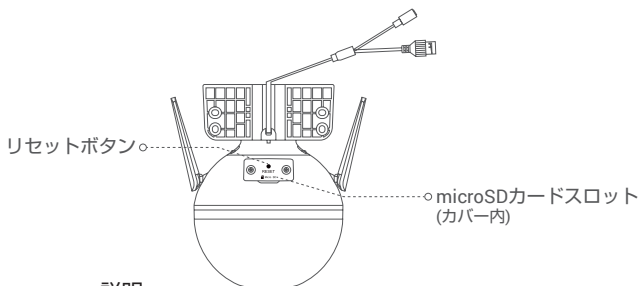


### 名前

LEDインジケータ

### 説明

- ・ 赤く点灯：カメラが起動中です。
- ・ ゆっくり赤で点滅：Wi-Fi接続に失敗しました。
- ・ 速く赤で点滅：カメラに異常(例: microSDカードのエラー)が発生しています。
- ・ 青く点灯：EZVIZアプリでライブ視聴中の動画です。
- ・ ゆっくり青で点滅：カメラは正常に動作しています。
- ・ 速く青で点滅：カメラはWi-Fi接続可能状態です。



### 名前

リセットボタン

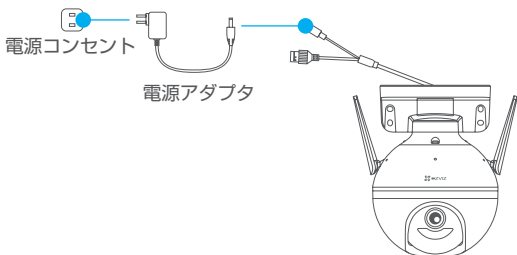
### 説明

5秒間長押しすると再起動して、パラメータがすべてデフォルトにリセットされます。

# セットアップ

## 1. 電源オン

下図のように、電源ケーブルをカメラに接続し、電源アダプターをコンセントに接続してください。



- ① カメラの電源が入りWi-Fiが設定できる状態になると、LEDインジケータが速く青で点滅します。

## 2. インターネットへの接続

### 1. EZVIZアプリの入手

- 携帯電話をWi-Fiに接続します。
- App StoreまたはGoogle Playストア™で「EZVIZ」と検索して、EZVIZアプリをダウンロードし、インストールします。
- アプリを起動し、EZVIZユーザアカウントを登録します。

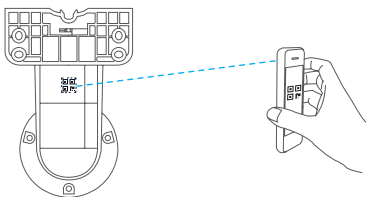
### 2. EZVIZにカメラを追加する

#### オプション 1: ワイヤレス接続

- EZVIZアプリを使ってアカウントにログインします。
- ホーム画面で右上隅の「+」をタップし、QRコードスキャンインターフェイスを開きます。



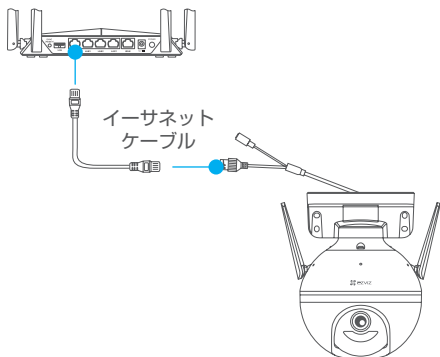
- クイックスタートガイドの表紙またはカメラの本体にあるQRコードをスキャンします。



- EZVIZアプリのウィザードにしたがって、Wi-Fi設定を完了します。

#### オプション 2: 有線接続

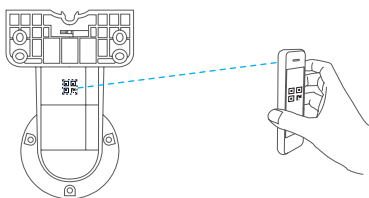
- Ethernetケーブル（パッケージに非同梱）で、ルータのLANポートにカメラを接続します。



- EZVIZアプリを使ってアカウントにログインします。
- ホーム画面で右上隅の「+」をタップし、QRコードスキャンインターフェイスを開きます。



- クイックスタートガイドの表紙またはカメラの本体にあるQRコードをスキャンします。

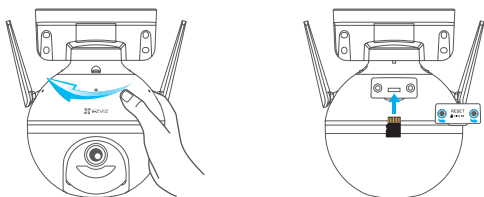


- ウィザードにしたがってカメラをEZVIZアプリに追加します。

## 設置

### 1. Micro SDカードの設置 (オプション)

- カメラを反時計回りに回転させます。
- カメラのカバーを取り外します。
- 下図の通り、microSDカード(別売)をカードスロットに挿入します。
- カバーを元通りに取り付けます。



- EZVIZアプリで、「Device Settings」 (デバイス設定)インターフェイスから「Storage Status」 (ストレージステータス)をタップし、SDカードのステータスをチェックします。
- メモリカードのステータスが「Uninitialized」 (未初期化)と表示されている場合、タップして初期化します。ステータスが「Normal」 (正常)に変わり、ビデオの保存ができるようになります。

## 2. カメラの設置

- ・ 壁面がカメラの重量の3倍まで耐えられる十分な強度を持っていることを確認してください。
- ・ カメラを壁面や天井、ポールにマウントすることもできます。

### 壁面／天井への取付け

- ドリルテンプレートをカメラの設置場所となる面に当てます。
- (背面と壁・天井専用) テンプレートに沿ってドリルでネジ穴を開け、4本のアンカーを挿入します。
- テンプレートにしたがって、4本の金属ネジでカメラベースを固定します。

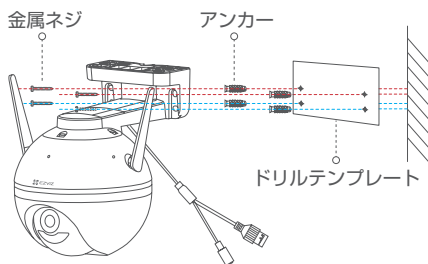


図1 壁面マウント

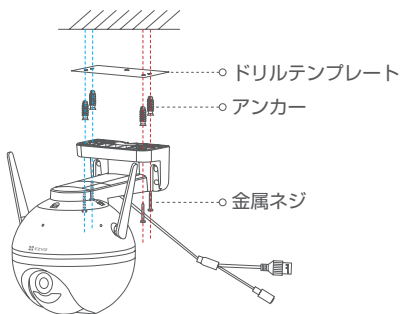
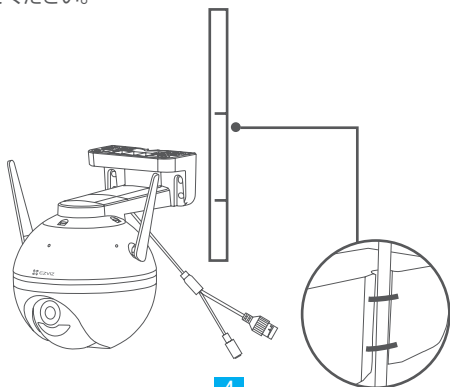


図2 天井マウント

### ポールへの取付け

カメラベースをポールに固定するには、ケーブルタイ (パッケージに非同梱) を使用してください。



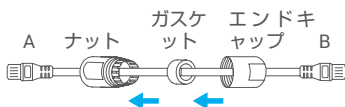
### 3. 防水キット（オプション）の取り付け

**i** 屋外や湿度の高い環境にカメラを取り付ける場合、防水キットを使用してください。

- カメラのEthernetポートにガスケットを挿入します。



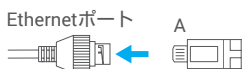
- EthernetケーブルのA側を、ナットとガスケットとエンドキャップに通します。



- ナットとエンドキャップを締め付けます。



- カメラのEthernetポートにA側を挿入し、ネットを締め付けます。



- ルータまたはPoEスイッチのLANポートに、B側を接続します。



**i** 詳細については[www.ezvizlife.com](http://www.ezvizlife.com)を参照してください。